

HYGIENIC BEHUIZINGEN

De RVS waterdichte laagspanningsbehuizingen zijn ideaal voor gebruik in veeleisende omgevingen en bij uitstek geschikt voor in de voedingsmiddelen-, maritieme-, chemische- en petrochemische industrie, waarbij maximale bestendigheid tegen agressieve stoffen is vereist. Deze behuizingen kunnen worden aangepast met een reeks standaardaccessoires, speciale bewerkingen en ad hoc- of mede-ontworpen oplossingen volgens uw specificaties.



TECHNISCHE EIGENSCHAPPEN

Classificatie	EN 62208: IP66 IK10 UL508A - CSA C22.2 n°. 14-13 NEMA Type 1,12,4,4X
Materiaal	RVS AISI 304 / WNr. 1.4301. Op verzoek: AISI 316 / WNr. 1.4404. Afwerking: Scotch-Brite. Dikte: 1.2 mm. Invoerplaat: verzinkt plaatstaal. Dikte: 2.5 mm.
Body	Single-body constructie met geïntegreerd 30° hellend regendak, gekant en gelast; M6 blinde draadbus op de body t.b.v. muurbevestiging zonder dat bewerking noodzakelijk is.
Deur	AISI 304 RVS verborgen scharnieren; deur opening > 120°. Verchroomd zamak 3mm dubbelbaard slot (op verzoek AISI 304 en andere inzet). Polyurethaan afdichting (temp. range -40°C +90°C).
Inbegrepen	Invoerplaat, aardingsaccessoires en kartonnen verpakking.
Maatwerk	Bewerkt volgens tekening en ad hoc oplossingen.
Accessoires	Invoerplaat. Muurbeugels. Sluitsystemen/sloten. Tekeninghouder.



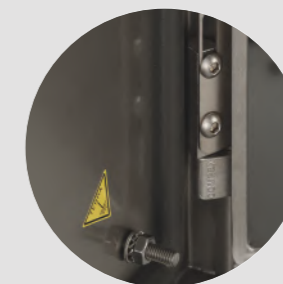
VEILIGE AFGERONDE RANDEN.
Om verwondingen te voorkomen wanneer de behuizingen worden gehanteerd, zijn alle randen gebogen en de hoeken afgestompt.



POLYURETHAAN AFDICHTING.
Bedrijfstemperatuurbereik:
-40°C +90°C.

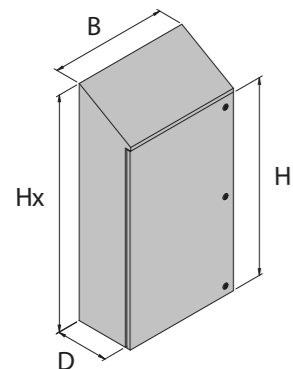


INSERTS ACHTERWACND.
Voor bevestiging van de behuizing aan de muur (of rechtstreeks op apparatuur) zonder dat er machinale bewerkingen nodig zijn die de beschermingsgraad kunnen wijzigen



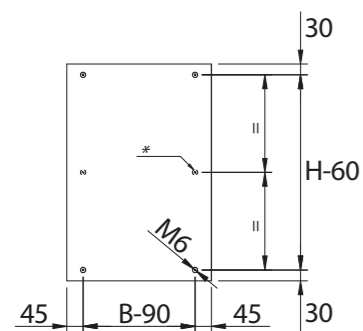
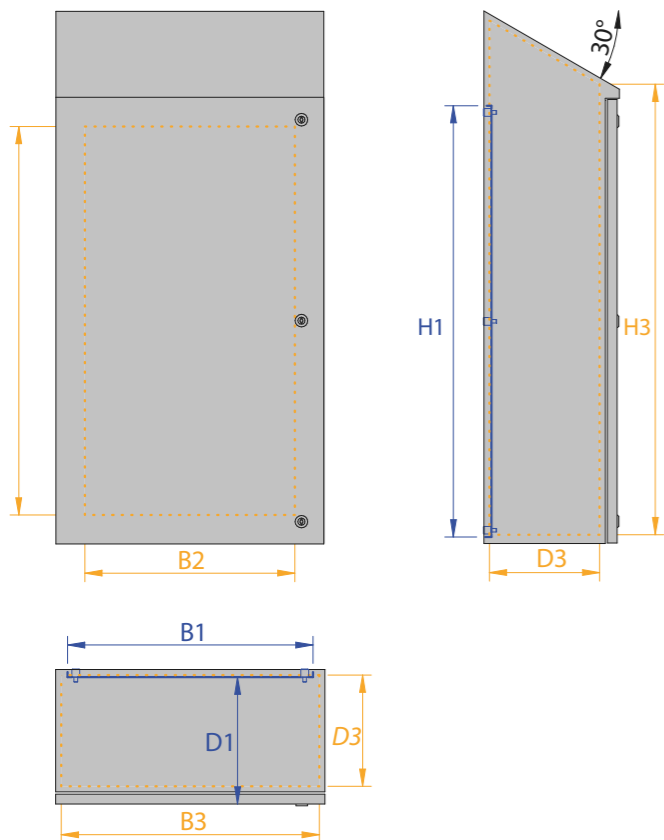
GEGOTEN SCHARNIEREN.
RVS: opening groter dan 120°.

TECHNISCHE TEKENING



		Montageplaat	Deur boorgebied	Behuizing boorgebied
Behuizing hoogte	H	H1	H2	H3
Behuizing breedte	B	B1	B2	B3
Behuizing diepte	D	D1*		D3

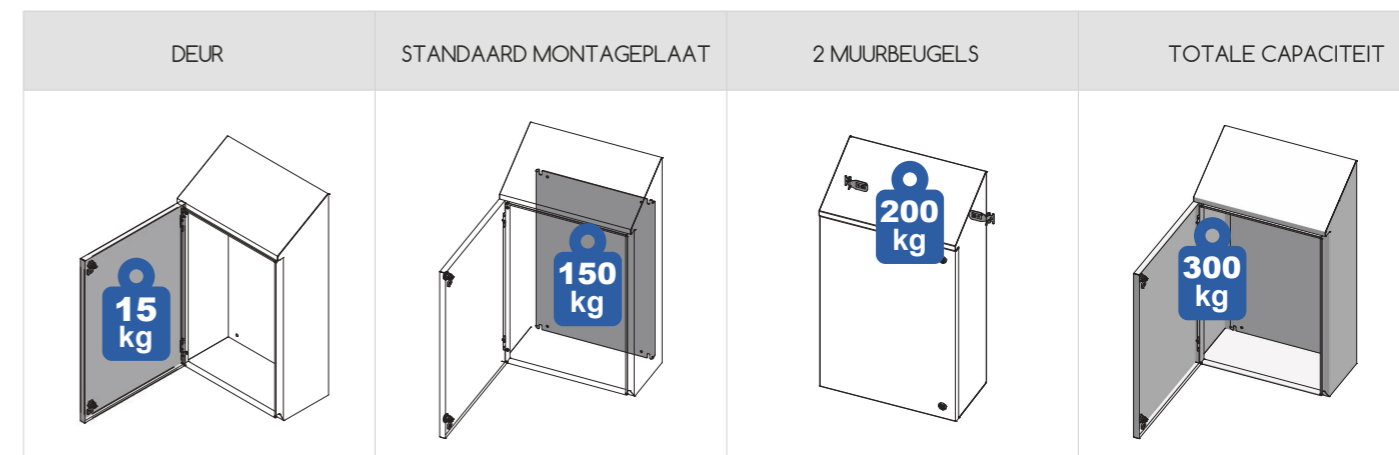
* Bruikbare ruimte tussen montageplaat en deur



Behuizing ophanging
 Hartafstand tussen waterdichte bevestigingspunten in de achterwand van de behuizing.
 * 3de bevestigingsgat voor behuizing met H=1000

MAXIMALE GEWICHT

Naar EN62208 standaard



MAATTABEL

BEHUIZING				ARTIKEL	DEUREN	GEWICHT	MONTAGEPLAAT			ARTIKEL	BOORGEBIED					CLASSIFICATIE	
H	Hx	B	D				H1	B1	D1		H2	B2	H3	B3	D3	EN62208	UL/CSA
mm	mm	mm	mm			kg	mm	mm	mm		mm	mm	mm	mm	mm	EN60529-EN62262	UL50E / CSA C22.2
400	543	300	210	ITCHA03004021	1	11,8	513	347	194	ITCPE030040	503	349	382	282	165	IP66 - IK10	1,12,4,4X
400	543	400	210	ITCHA04004021	1	13,6	513	347	194	ITCPE040040	503	349	382	382	165	IP66 - IK10	1,12,4,4X
500	643	400	210	ITCHA04005021	1	15,1	613	447	194	ITCPE040050	603	449	482	382	165	IP66 - IK10	1,12,4,4X
600	766	400	250	ITCHA04006025	1	19,1	736	547	234	ITCPE040060	726	549	582	382	205	IP66 - IK10	1,12,4,4X
500	643	500	210	ITCHA05005021	1	17,2	613	447	194	ITCPE050050	603	449	482	482	165	IP66 - IK10	1,12,4,4X
500	695	500	300	ITCHA05005030	1	22,9	665	447	284	ITCPE050050	655	449	482	482	255	IP66 - IK10	1,12,4,4X
700	866	500	250	ITCHA05007025	1	23,3	836	647	234	ITCPE050070	826	649	682	482	205	IP66 - IK10	1,12,4,4X
600	766	600	250	ITCHA06006025	1	23,9	736	547	234	ITCPE060060	726	549	582	582	205	IP66 - IK10	1,12,4,4X
800	995	600	300	ITCHA06008030	1	33,5	965	747	284	ITCPE060080	955	749	782	582	255	IP66 - IK10	1,12,4,4X
1000	1195	800	300	ITCHA08010030	1	54	1165	947	284	ITCPE080100	1155	949	981	781	254	IP66 - IK10	1,12,4,4X
1200	1395	800	300	ITCHA08012030	1	60,7	1365	1147	284	ITCPE080120	1355	1149	1181	781	254	IP66 - IK10	1,12,4,4X
1200	1453	800	400	ITCHA08012040	1	73,3	1423	1147	384	ITCPE080120	1413	1149	1181	781	354	IP66 - IK10	1,12,4,4X