

BEHUIZINGEN MET ZICHTVENSTER

De RVS waterdichte laagspanningsbehuizingen zijn ideaal voor gebruik in veeleisende omgevingen en bij uitstek geschikt voor in de voedingsmiddelen-, maritieme-, chemische- en petrochemische industrie, waarbij maximale bestendigheid tegen agressieve stoffen is vereist. Deze behuizingen kunnen worden aangepast met een reeks standaardaccessoires, speciale bewerkingen en ad hoc- of mede-ontworpen oplossingen volgens uw specificaties.



TECHNISCHE EIGENSCHAPPEN

Classificatie	EN62208: IP66 IK10 UL508A - CSA C22.2 n°. 14-13 NEMA Type 1,12,4,4X
Materiaal	RVS AISI 304 / WNr. 1.4301. Op verzoek: AISI 316 / WNr. 1.4404. Afwerking: Scotch-Brite. Dikte: 1.2 mm. Invoerplaat: verzinkt plaatstaal. Dikte: 2.5 mm.
Body	Single-body gekant en gelast; M6 blinde draadbus op de body t.b.v. muurbevestiging zonder dat bewerking noodzakelijk is.
Deur	AISI 304 RVS verborgen scharnieren; deur opening > 120°. Polycarbonaat zichtvenster 4mm dik. Verchroomd zamak 3mm dubbelbaard slot (op verzoek AISI 304 en andere inzet). Polyurethaan afdichting (temp. range -40°C +90°C).
Inbegrepen	Aardingsaccessoires en kartonnen verpakking.
Maatwerk	Bewerkt volgens tekening en ad hoc oplossingen.
Accessoires	Invoerplaat. Bimendeur. Regendak. Muurbeugels. Sluitsystemen/sloten. Tekeninghouder.



VEILIGE AFGERONDE RANDEN.
Om verwondingen te voorkomen wanneer de behuizingen worden gehanteerd, zijn alle randen gebogen en de hoeken afgestompt.



POLYURETHAAN AFDICHTING.
Bedrijfstemperatuurbereik: -40° C +90°C.

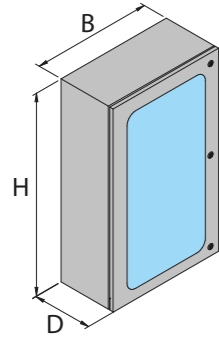


INSERTS ACHTERWAND
Voor bevestiging van de behuizing aan de muur (of rechtstreeks op apparatuur) zonder dat er machinale bewerkingen nodig zijn die de beschermingsgraad kunnen wijzigen



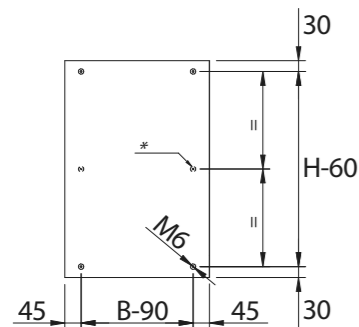
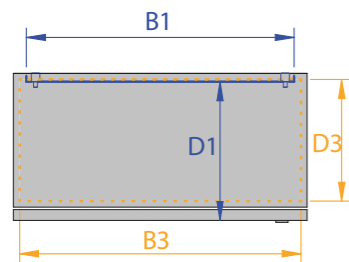
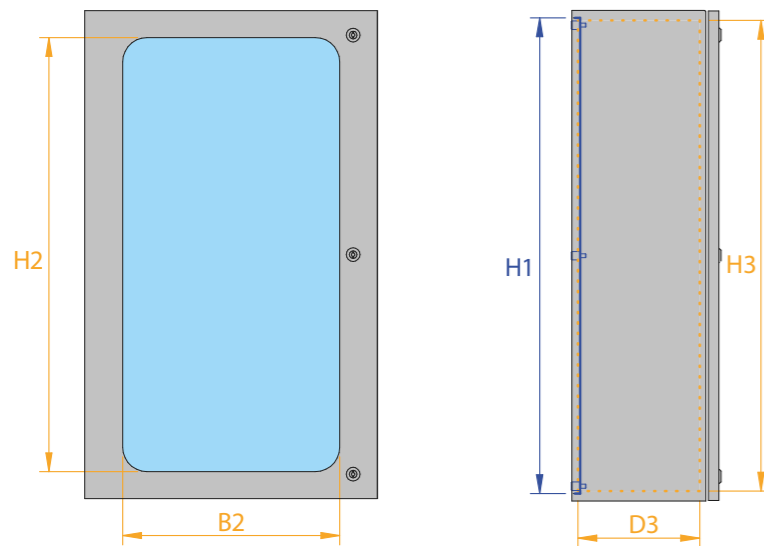
GEGOTEN SCHARNIEREN.
RVS: opening groter dan 120°.

TECHNISCHE TEKENING



		Montageplaat	Deur boorgebied	Behuizing boorgebied
Behuizing hoogte	H	H1	H2	H3
Behuizing breedte	B	B1	B2	B3
Behuizing diepte	D	D1*		D3

* Bruikbare ruimte tussen montageplaat en deur



Behuizing ophanging
 Hartafstand tussen waterdichte bevestigingspunten in de achterwand van de behuizing.
 * 3de bevestigingsgat voor behuizing met H=1000

MAXIMALE GEWICHT

Naar EN62208 standaard

DEUR	STANDAARD MONTAGEPLAAT	2 MUURBEUGELS	TOTALE CAPACITEIT

MAATTABEL

BEHUIZING			ARTIKEL	DEUREN	GEWICHT	MONTAGEPLAAT			ARTIKEL	VENSTER		BOORGEBIED			CLASSIFICATIE	
H	B	D				H1	B1	D1		H2	B2	H3	B3	D3	EN62208	UL/CSA
mm	mm	mm			kg	mm	mm	mm		mm	mm	mm	mm	mm	EN60529-EN62262	UL50E / CSA C22.2
300	300	210	ITCLA03003021	1	8,5	270	247	194	ITCPE030030	260	249	282	282	165	IP66 - IK08	1,12,4,4X
400	300	210	ITCLA03004021	1	9,8	370	247	194	ITCPE030040	360	249	382	282	165	IP66 - IK08	1,12,4,4X
400	400	210	ITCLA04004021	1	11,4	370	347	194	ITCPE040040	360	349	382	382	165	IP66 - IK08	1,12,4,4X
500	400	210	ITCLA04005021	1	12,9	470	347	194	ITCPE040050	460	349	482	382	165	IP66 - IK08	1,12,4,4X
600	400	250	ITCLA04006025	1	16,3	570	347	234	ITCPE040060	560	349	582	382	205	IP66 - IK08	1,12,4,4X
500	500	210	ITCLA05005021	1	14,7	470	447	194	ITCPE050050	460	449	482	482	165	IP66 - IK08	1,12,4,4X
500	500	300	ITCLA05005030	1	19,1	470	447	284	ITCPE050050	460	449	482	482	255	IP66 - IK08	1,12,4,4X
700	500	250	ITCLA05007025	1	20,3	670	447	234	ITCPE050070	660	449	682	482	205	IP66 - IK08	1,12,4,4X
600	600	250	ITCLA06006025	1	20,5	570	547	234	ITCPE060060	560	549	582	582	205	IP66 - IK08	1,12,4,4X
600	600	300	ITCLA06006030	1	23,3	570	547	284	ITCPE060060	560	549	582	582	255	IP66 - IK08	1,12,4,4X
800	600	300	ITCLA06008030	1	29,4	770	547	284	ITCPE060080	760	549	782	582	255	IP66 - IK08	1,12,4,4X
1000	800	300	ITCLA08010030	1	48	970	747	284	ITCPE080100	960	749	981	781	254	IP66 - IK08	1,12,4,4X
1200	800	300	ITCLA08012030	1	54,7	1170	747	284	ITCPE080120	1160	749	1181	781	254	IP66 - IK08	1,12,4,4X
1200	800	400	ITCLA08012040	1	64,8	1170	747	384	ITCPE080120	1160	749	1181	781	354	IP66 - IK08	1,12,4,4X