



**ALTIJD
EEN KAST
DIE PAST!**

RVS BEHUIZINGEN

catalogus 2023



Inhoudsopgave

Behuizingen met blinde deur	3
Behuizingen met zichtvenster	5
Hygienic behuizingen.....	7
Behuizing accessoires.....	9
Junction boxes.....	13
Drukknopkasten.....	15
Junction box en drukknopkast accessoires.....	17

BEHUIZINGEN MET BLINDE DEUR

De RVS waterdichte laagspanningsbehuizingen zijn ideaal voor gebruik in veeleisende omgevingen en bij uitstek geschikt voor in de voedingsmiddelen-, maritieme-, chemische- en petrochemische industrie, waarbij maximale bestendigheid tegen agressieve stoffen is vereist. Deze behuizingen kunnen worden aangepast met een reeks standaardaccessoires, speciale bewerkingen en ad hoc- of mede-ontworpen oplossingen volgens uw specificaties.



TECHNISCHE EIGENSCHAPPEN

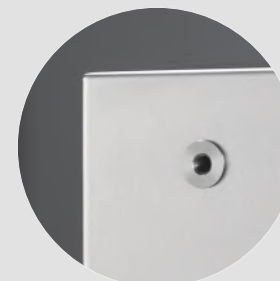
Classificatie	EN62208: IP66 IK10 UL508A - CSA C22.2 n°. 14-13 NEMA Type 1,12,4,4X
Materiaal	RVS AISI 304 / WNr. 1.4301. Op verzoek: AISI 316 / WNr. 1.4404. Afwerking: Scotch-Brite. Dikte: 1.2 mm. Invoerplaat: verzinkt plaatstaal. Dikte: 2.5 mm.
Body	Single-body gekant en gelast; M6 blinde draadbus op de body t.b.v. muurbevestiging zonder dat bewerking noodzakelijk is.
Deur	AISI 304 RVS verborgen scharnieren; deur opening > 120°. Verchroomd zamak 3mm dubbelbaard slot (op verzoek AISI 304 en andere inzet). Polyurethaan afdichting (temp. range -40°C +90°C).
Inbegrepen	Aardingsaccessoires en kartonnen verpakking.
Maatwerk	Bewerking volgens tekening en ad hoc oplossingen.
Accessoires	Invoerplaat. Binnendeur. Regendak. Muurbeugels. Sluitsystemen/sloten. Tekeninghouder.



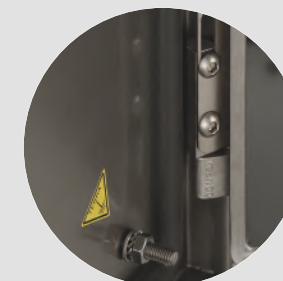
VEILIGE AFGERONDE RANDEN.
Om verwondingen te voorkomen wanneer de behuizingen worden gehanteerd, zijn alle randen gebogen en de hoeken afgestompt.



POLYURETHAAN AFDICHTING.
Bedrijfstemperatuurbereik: -40°C +90°C.

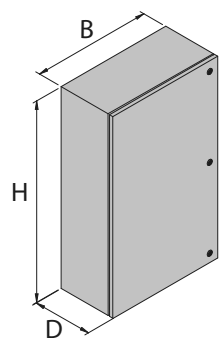


INSERTS ACHTERWAND.
Voor bevestiging van de behuizing aan de muur (of rechtstreeks op apparatuur) zonder dat er machinale bewerkingen nodig zijn die de beschermingsgraad kunnen wijzigen



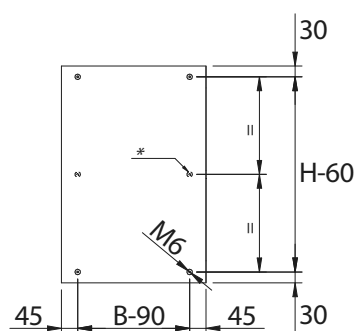
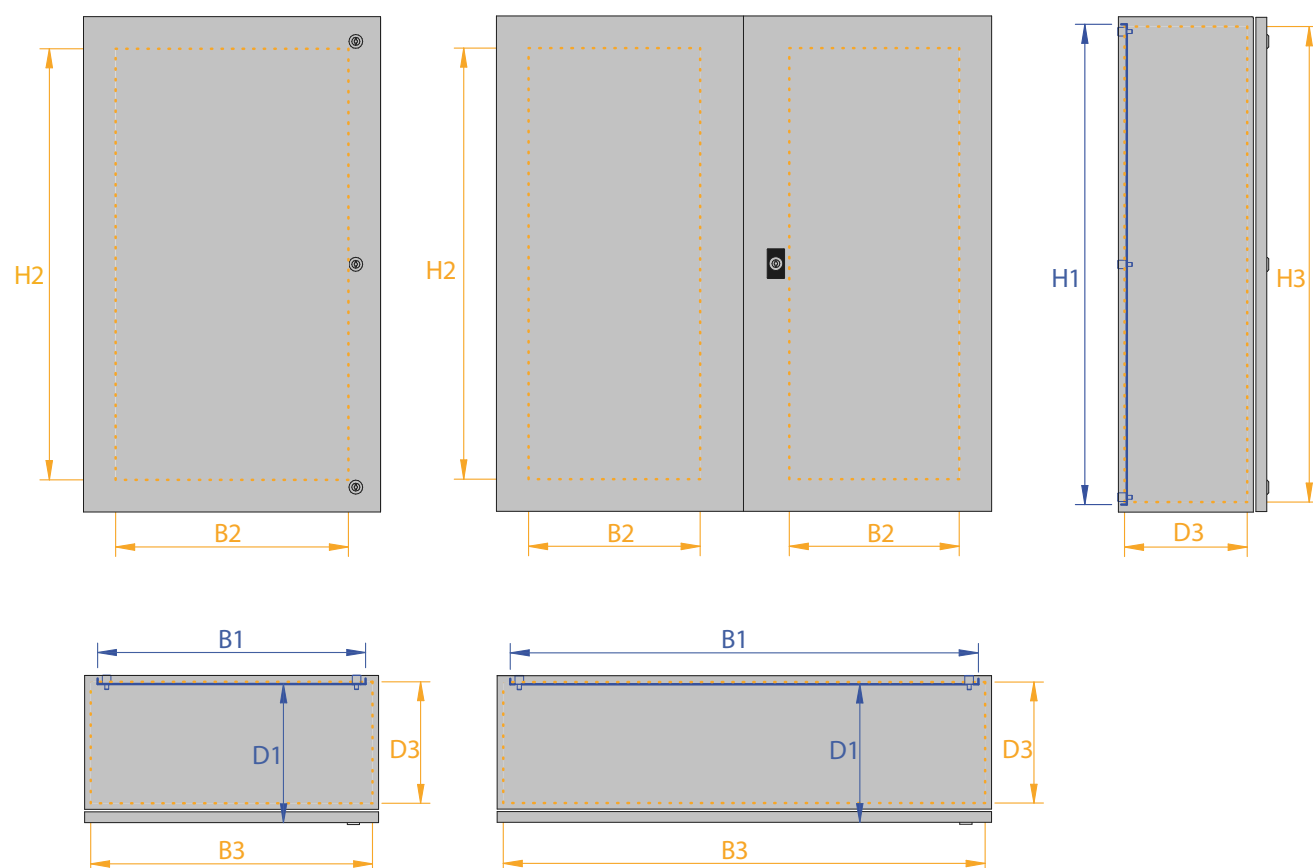
GEGOTEN SCHARNIEREN.
RVS: opening groter dan 120°.

TECHNISCHE TEKENING



		Montageplaat maten	Deur boorgebied	Behuizing boorgebied
Behuizing hoogte	H	H1	H2	H3
Behuizing breedte	B	B1	B2	B3
Behuizing diepte	D	D1*		D3

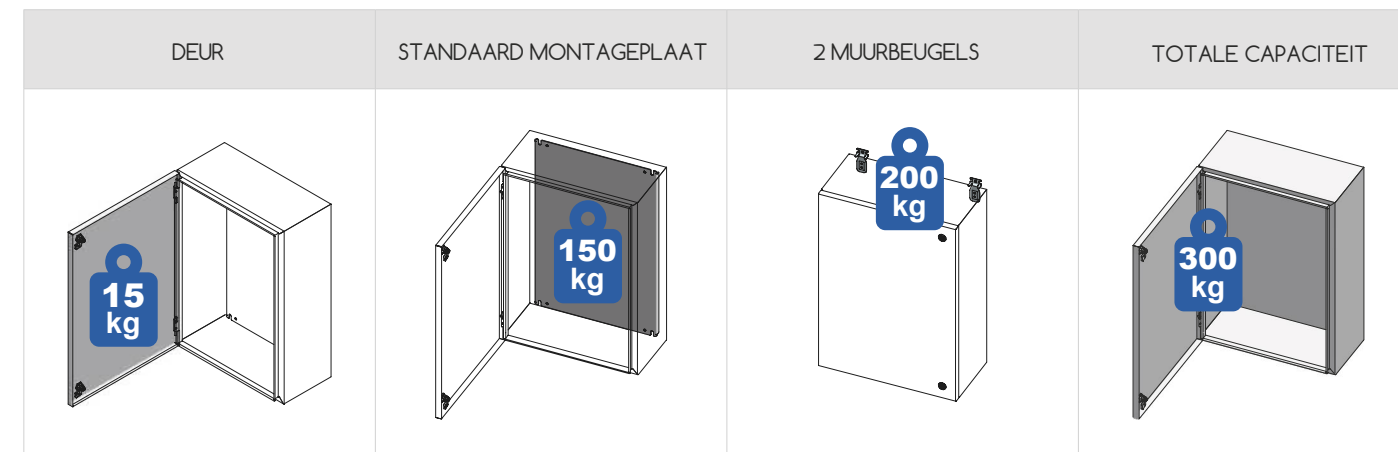
* Bruikbare ruimte tussen montageplaat en deur



Behuizing ophanging
Hartafstand tussen waterdichte bevestigingspunten in de achterwand van de behuizing.
* 3de bevestigingsgat voor behuizing met H=1000

MAXIMALE GEWICHT

Naar EN62208 standaard



MAATTABEL

BEHUIZING			ARTIKEL	DEUREN	GEWICHT	MONTAGEPLAAT			ARTIKEL	BOORGEBIED					CLASSIFICATIE	
H	B	D				H1	B1	D1		H2	B2	H3	B3	D3	EN62208	UL/CSA
mm	mm	mm			kg	mm	mm	mm		mm	mm	mm	mm	mm	EN60529-EN62262	UL50E / CSA C22.2
300	200	150	ITCCA02003015	1	5,3	270	147	134	ITCPE020030	260	149	282	182	105	IP66 - IK10	1,12,4,4X
300	300	150	ITCCA03003015	1	6,5	270	247	134	ITCPE030030	260	249	282	282	105	IP66 - IK10	1,12,4,4X
300	300	210	ITCCA03003021	1	8,5	270	247	194	ITCPE030030	260	249	282	282	165	IP66 - IK10	1,12,4,4X
400	300	150	ITCCA03004015	1	7,7	370	247	134	ITCPE030040	360	249	382	282	105	IP66 - IK10	1,12,4,4X
400	300	210	ITCCA03004021	1	9,8	370	247	194	ITCPE030040	360	249	382	282	165	IP66 - IK10	1,12,4,4X
300	400	210	ITCCA04003021	1	9,8	270	347	194	ITCPE040030	260	349	282	382	165	IP66 - IK10	1,12,4,4X
400	400	210	ITCCA04004021	1	11,4	370	347	194	ITCPE040040	360	349	382	382	165	IP66 - IK10	1,12,4,4X
500	400	210	ITCCA04005021	1	12,9	470	347	194	ITCPE040050	460	349	482	382	165	IP66 - IK10	1,12,4,4X
600	400	210	ITCCA04006021	1	14,4	570	347	194	ITCPE040060	560	349	582	382	165	IP66 - IK10	1,12,4,4X
600	400	250	ITCCA04006025	1	16,3	570	347	234	ITCPE040060	560	349	582	382	205	IP66 - IK10	1,12,4,4X
500	500	210	ITCCA05005021	1	14,7	470	447	194	ITCPE050050	460	449	482	482	165	IP66 - IK10	1,12,4,4X
500	500	300	ITCCA05005030	1	19,1	470	447	284	ITCPE050050	460	449	482	482	255	IP66 - IK10	1,12,4,4X
700	500	250	ITCCA05007025	1	20,3	670	447	234	ITCPE050070	660	449	682	482	205	IP66 - IK10	1,12,4,4X
400	600	210	ITCCA06004021	1	14,5	370	547	194	ITCPE060040	360	549	382	582	165	IP66 - IK10	1,12,4,4X
600	600	210	ITCCA06006021	1	18,5	570	547	194	ITCPE060060	560	549	582	582	165	IP66 - IK10	1,12,4,4X
600	600	250	ITCCA06006025	1	20,5	570	547	234	ITCPE060060	560	549	582	582	205	IP66 - IK10	1,12,4,4X
600	600	300	ITCCA06006030	1	23,3	570	547	284	ITCPE060060	560	549	582	582	255	IP66 - IK10	1,12,4,4X
800	600	250	ITCCA06008025	1	26,4	770	547	234	ITCPE060080	760	549	782	582	205	IP66 - IK10	1,12,4,4X
800	600	300	ITCCA06008030	1	29,4	770	547	284	ITCPE060080	760	549	782	582	255	IP66 - IK10	1,12,4,4X
1000	600	300	ITCCA06010030	1	40,1	970	547	284	ITCPE060100	960	549	981	581	254	IP66 - IK10	1,12,4,4X
500	700	210	ITCCA07005021	1	22,8	470	647	194	ITCPE070050	460	649	481	681	164	IP66 - IK10	1,12,4,4X
600	800	300	ITCCA08006030	1	34,6	570	747	284	ITCPE080060	560	749	581	781	254	IP66 - IK10	1,12,4,4X
800	800	300	ITCCA08008030	1	41,3	770	747	284	ITCPE080080	760	749	781	781	254	IP66 - IK10	1,12,4,4X
1000	800	300	ITCCA08010030	1	48	970	747	284	ITCPE080100	960	749	981	781	254	IP66 - IK10	1,12,4,4X
1200	800	300	ITCCA08012030	1	54,7	1170	747	284	ITCPE080120	1160	749	1181	781	254	IP66 - IK10	1,12,4,4X
1200	800	400	ITCCA08012040	1	64,8	1170	747	384	ITCPE080120	1160	749	1181	781	354	IP66 - IK10	1,12,4,4X
750	1000	300	ITCCA10007530	2	46,1	720	947	284	ITCPE100075	710	425	731	981	254	IP66 - IK10	1,12
1000	1000	300	ITCCA10010030	2	55,8	970	947	284	ITCPE100100	960	425	981	981	254	IP66 - IK10	1,12
1200	1000	300	ITCCA10012030	2	63,7	1170	947	284	ITCPE100120	1160	425	1181	981	254	IP66 - IK10	1,12
800	1200	300	ITCCA12008030	2	54,7	770	1147	284	ITCPE120080	760	525	781	1181	254	IP66 - IK10	1,12

BEHUIZINGEN MET ZICHTVENSTER

De RVS waterdichte laagspanningsbehuizingen zijn ideaal voor gebruik in veeleisende omgevingen en bij uitstek geschikt voor in de voedingsmiddelen-, maritieme-, chemische- en petrochemische industrie, waarbij maximale bestendigheid tegen agressieve stoffen is vereist. Deze behuizingen kunnen worden aangepast met een reeks standaardaccessoires, speciale bewerkingen en ad hoc- of mede-ontworpen oplossingen volgens uw specificaties.



TECHNISCHE EIGENSCHAPPEN

Classificatie	EN62208: IP66 IK10 UL508A - CSA C22.2 n°. 14-13 NEMA Type 1,12,4,4X
Materiaal	RVS AISI 304 / WNr. 1.4301. Op verzoek: AISI 316 / WNr. 1.4404. Afwerking: Scotch-Brite. Dikte: 1.2 mm. Invoerplaat: verzinkt plaatstaal. Dikte: 2.5 mm.
Body	Single-body gekant en gelast; M6 blinde draadbus op de body t.b.v. muurbevestiging zonder dat bewerking noodzakelijk is.
Deur	AISI 304 RVS verborgen scharnieren; deur opening > 120°. Polycarbonaat zichtvenster 4mm dik. Verchroomd zamak 3mm dubbelbaard slot (op verzoek AISI 304 en andere inzet). Polyurethaan afdichting (temp. range -40°C +90°C).
Inbegrepen	Aardingsaccessoires en kartonnen verpakking.
Maatwerk	Bewerkt volgens tekening en ad hoc oplossingen.
Accessoires	Invoerplaat. Bimendeur. Regendak. Muurbeugels. Sluitsystemen/sloten. Tekeninghouder.



VEILIGE AFGERONDE RANDEN.
Om verwondingen te voorkomen wanneer de behuizingen worden gehanteerd, zijn alle randen gebogen en de hoeken afgestompt.



POLYURETHAAN AFDICHTING.
Bedrijfstemperatuurbereik: -40° C +90°C.

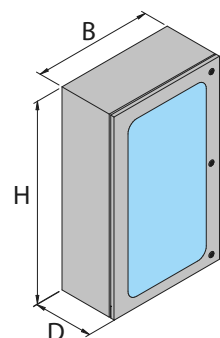


INSERTS ACHTERWAND
Voor bevestiging van de behuizing aan de muur (of rechtstreeks op apparatuur) zonder dat er machinale bewerkingen nodig zijn die de beschermingsgraad kunnen wijzigen



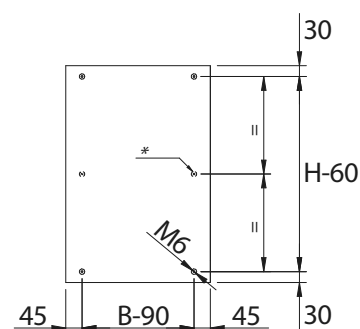
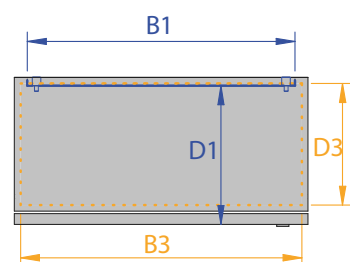
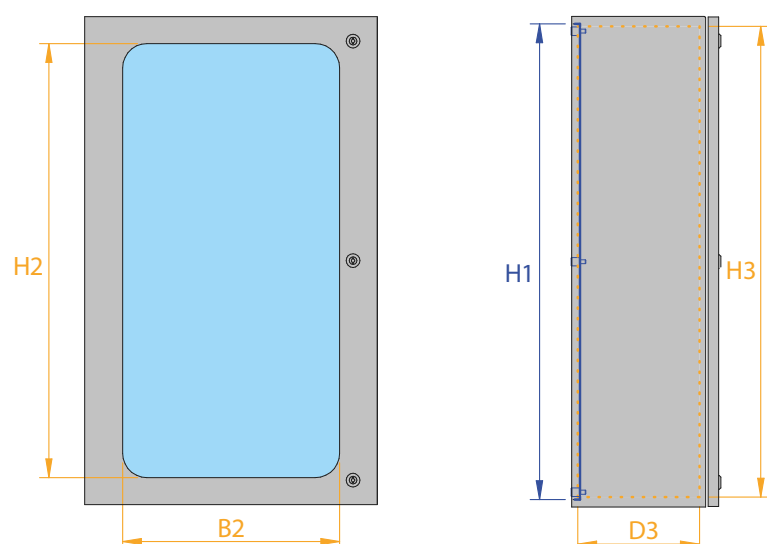
GEGOTEN SCHARNIEREN.
RVS: opening groter dan 120°.

TECHNISCHE TEKENING



		Montageplaat	Deur boorgebied	Behuizing boorgebied
Behuizing hoogte	H	H1	H2	H3
Behuizing breedte	B	B1	B2	B3
Behuizing diepte	D	D1*		D3

* Bruikbare ruimte tussen montageplaat en deur



Behuizing ophanging
Hartafstand tussen waterdichte bevestigingspunten in de achterwand van de behuizing.
* 3de bevestigingsgat voor behuizing met H=1000

MAXIMALE GEWICHT

Naar EN62208 standaard

DEUR	STANDAARD MONTAGEPLAAT	2 MUURBEUGELS	TOTALE CAPACITEIT

MAATTABEL

BEHUIZING			ARTIKEL	DEUREN	GEWICHT	MONTAGEPLAAT			ARTIKEL	VENSTER		BOORGEBIED			CLASSIFICATIE	
H	B	D				H1	B1	D1		H2	B2	H3	B3	D3	EN62208	UL/CSA
mm	mm	mm			kg	mm	mm	mm		mm	mm	mm	mm	mm	EN60529-EN62262	UL50E / CSA C22.2
300	300	210	ITCLA03003021	1	8,5	270	247	194	ITCPE030030	260	249	282	282	165	IP66 - IK08	1,12,4,4X
400	300	210	ITCLA03004021	1	9,8	370	247	194	ITCPE030040	360	249	382	282	165	IP66 - IK08	1,12,4,4X
400	400	210	ITCLA04004021	1	11,4	370	347	194	ITCPE040040	360	349	382	382	165	IP66 - IK08	1,12,4,4X
500	400	210	ITCLA04005021	1	12,9	470	347	194	ITCPE040050	460	349	482	382	165	IP66 - IK08	1,12,4,4X
600	400	250	ITCLA04006025	1	16,3	570	347	234	ITCPE040060	560	349	582	382	205	IP66 - IK08	1,12,4,4X
500	500	210	ITCLA05005021	1	14,7	470	447	194	ITCPE050050	460	449	482	482	165	IP66 - IK08	1,12,4,4X
500	500	300	ITCLA05005030	1	19,1	470	447	284	ITCPE050050	460	449	482	482	255	IP66 - IK08	1,12,4,4X
700	500	250	ITCLA05007025	1	20,3	670	447	234	ITCPE050070	660	449	682	482	205	IP66 - IK08	1,12,4,4X
600	600	250	ITCLA06006025	1	20,5	570	547	234	ITCPE060060	560	549	582	582	205	IP66 - IK08	1,12,4,4X
600	600	300	ITCLA06006030	1	23,3	570	547	284	ITCPE060060	560	549	582	582	255	IP66 - IK08	1,12,4,4X
800	600	300	ITCLA06008030	1	29,4	770	547	284	ITCPE060080	760	549	782	582	255	IP66 - IK08	1,12,4,4X
1000	800	300	ITCLA08010030	1	48	970	747	284	ITCPE080100	960	749	981	781	254	IP66 - IK08	1,12,4,4X
1200	800	300	ITCLA08012030	1	54,7	1170	747	284	ITCPE080120	1160	749	1181	781	254	IP66 - IK08	1,12,4,4X
1200	800	400	ITCLA08012040	1	64,8	1170	747	384	ITCPE080120	1160	749	1181	781	354	IP66 - IK08	1,12,4,4X

HYGIENIC BEHUIZINGEN

De RVS waterdichte laagspanningsbehuizingen zijn ideaal voor gebruik in veeleisende omgevingen en bij uitstek geschikt voor in de voedingsmiddelen-, maritieme-, chemische- en petrochemische industrie, waarbij maximale bestendigheid tegen agressieve stoffen is vereist. Deze behuizingen kunnen worden aangepast met een reeks standaardaccessoires, speciale bewerkingen en ad hoc- of mede-ontworpen oplossingen volgens uw specificaties.



TECHNISCHE EIGENSCHAPPEN

Classificatie	EN 62208: IP66 IK10 UL508A - CSA C22.2 n°. 14-13 NEMA Type 1,12,4,4X
Materiaal	RVS AISI 304 / WNr. 1.4301. Op verzoek: AISI 316 / WNr. 1.4404. Afwerking: Scotch-Brite. Dikte: 1.2 mm. Invoerplaat: verzinkt plaatstaal. Dikte: 2.5 mm.
Body	Single-body constructie met geïntegreerd 30° hellend regendak, gekant en gelast; M6 blinde draadbus op de body t.b.v. muurbevestiging zonder dat bewerking noodzakelijk is.
Deur	AISI 304 RVS verborgen scharnieren; deur opening > 120°. Verchroomd zamak 3mm dubbelbaard slot (op verzoek AISI 304 en andere inzet). Polyurethaan afdichting (temp. range -40°C +90°C).
Inbegrepen	Invoerplaat, aardingsaccessoires en kartonnen verpakking.
Maatwerk	Bewerkt volgens tekening en ad hoc oplossingen.
Accessoires	Invoerplaat. Muurbeugels. Sluitsystemen/sloten. Tekeninghouder.



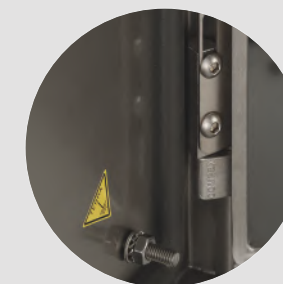
VEILIGE AFGERONDE RANDEN.
Om verwondingen te voorkomen wanneer de behuizingen worden gehanteerd, zijn alle randen gebogen en de hoeken afgestompt.



POLYURETHAAN AFDICHTING.
Bedrijfstemperatuurbereik:
-40°C +90°C.

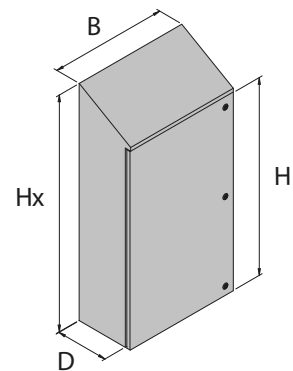


INSERTS ACHTERWACND.
Voor bevestiging van de behuizing aan de muur (of rechtstreeks op apparatuur) zonder dat er machinale bewerkingen nodig zijn die de beschermingsgraad kunnen wijzigen



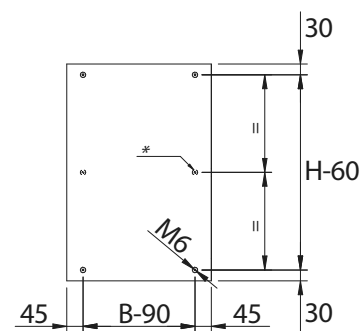
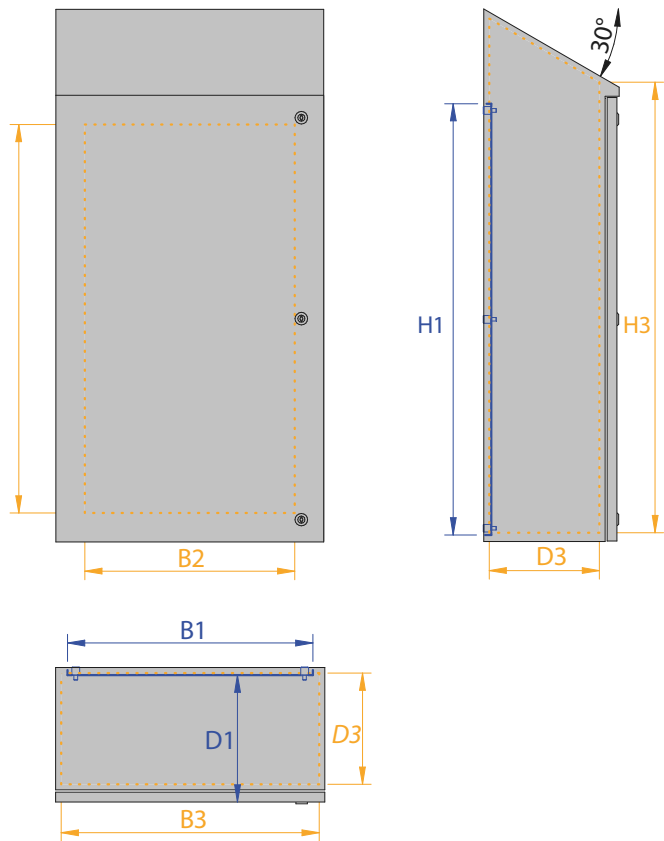
GEGOTEN SCHARNIEREN.
RVS: opening groter dan 120°.

TECHNISCHE TEKENING



		Montageplaat	Deur boorgebied	Behuizing boorgebied
Behuizing hoogte	H	H1	H2	H3
Behuizing breedte	B	B1	B2	B3
Behuizing diepte	D	D1*		D3

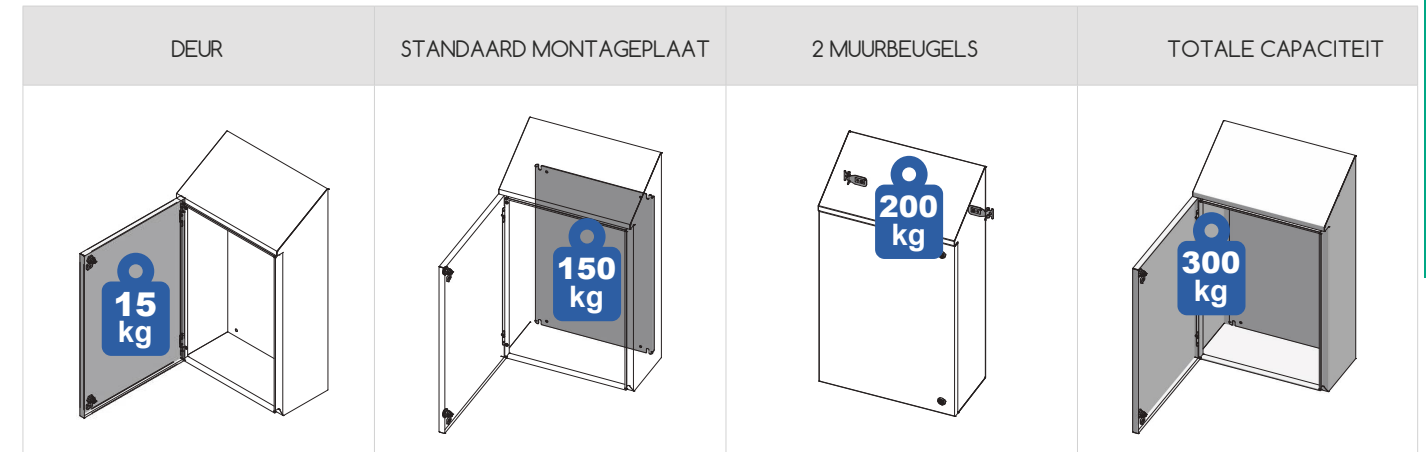
* Bruikbare ruimte tussen montageplaat en deur



Behuizing ophanging
 Hartafstand tussen waterdichte bevestigingspunten in de achterwand van de behuizing.
 * 3de bevestigingsgat voor behuizing met H=1000

MAXIMALE GEWICHT

Naar EN62208 standaard



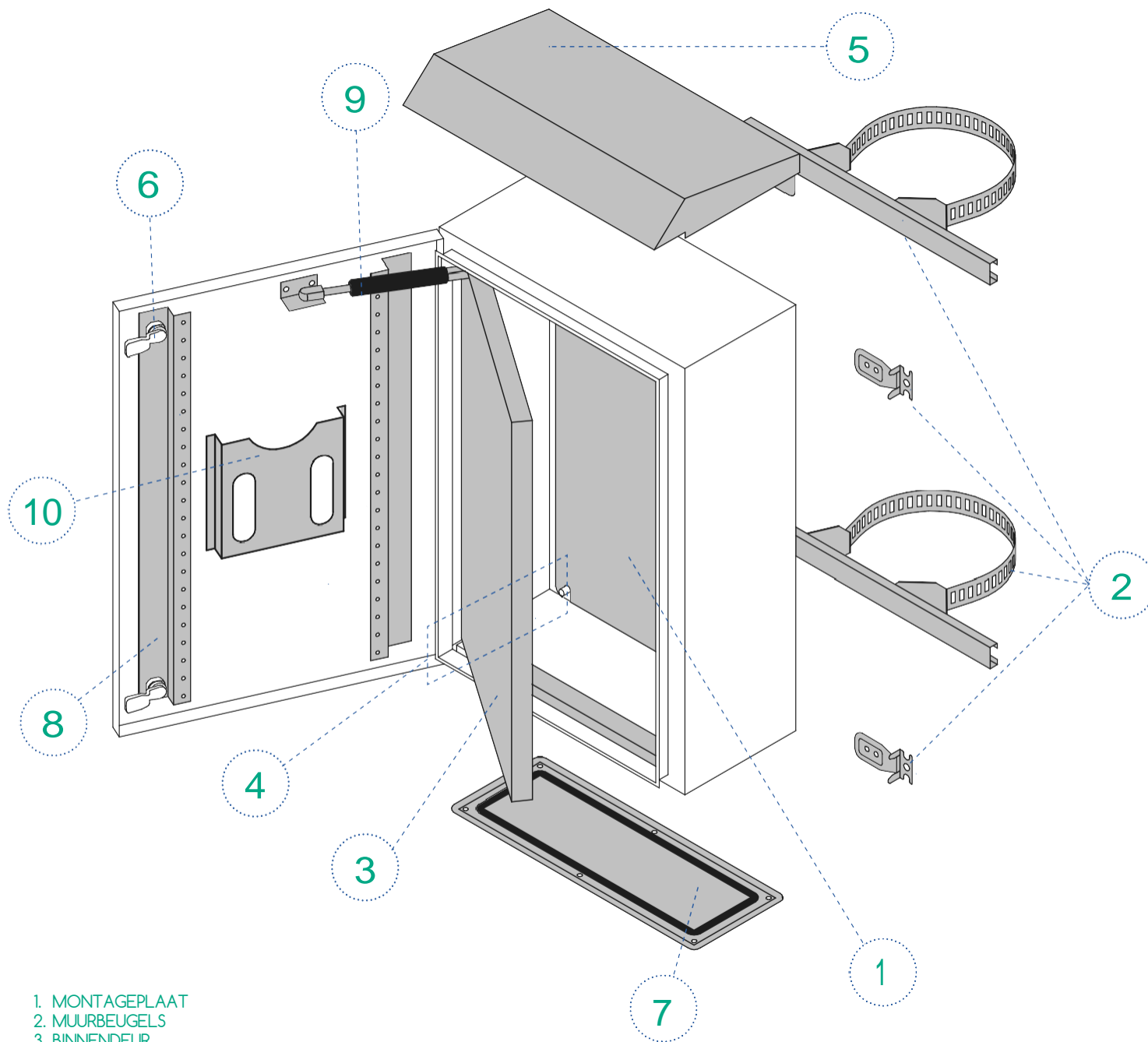
MAATTABEL

BEHUIZING				ARTIKEL	DEUREN	GEWICHT	MONTAGEPLAAT			ARTIKEL	BOORGEBIED					CLASSIFICATIE	
H	Hx	B	D				H1	B1	D1		H2	B2	H3	B3	D3	EN62208	UL/CSA
mm	mm	mm	mm			kg	mm	mm	mm		mm	mm	mm	mm	mm	EN60529-EN62262	UL50E / CSA C22.2
400	543	300	210	ITCHA03004021	1	11,8	513	347	194	ITCPE030040	503	349	382	282	165	IP66 - IK10	1,12,4,4X
400	543	400	210	ITCHA04004021	1	13,6	513	347	194	ITCPE040040	503	349	382	382	165	IP66 - IK10	1,12,4,4X
500	643	400	210	ITCHA04005021	1	15,1	613	447	194	ITCPE040050	603	449	482	382	165	IP66 - IK10	1,12,4,4X
600	766	400	250	ITCHA04006025	1	19,1	736	547	234	ITCPE040060	726	549	582	382	205	IP66 - IK10	1,12,4,4X
500	643	500	210	ITCHA05005021	1	17,2	613	447	194	ITCPE050050	603	449	482	482	165	IP66 - IK10	1,12,4,4X
500	695	500	300	ITCHA05005030	1	22,9	665	447	284	ITCPE050050	655	449	482	482	255	IP66 - IK10	1,12,4,4X
700	866	500	250	ITCHA05007025	1	23,3	836	647	234	ITCPE050070	826	649	682	482	205	IP66 - IK10	1,12,4,4X
600	766	600	250	ITCHA06006025	1	23,9	736	547	234	ITCPE060060	726	549	582	582	205	IP66 - IK10	1,12,4,4X
800	995	600	300	ITCHA06008030	1	33,5	965	747	284	ITCPE060080	955	749	782	582	255	IP66 - IK10	1,12,4,4X
1000	1195	800	300	ITCHA08010030	1	54	1165	947	284	ITCPE080100	1155	949	981	781	254	IP66 - IK10	1,12,4,4X
1200	1395	800	300	ITCHA08012030	1	60,7	1365	1147	284	ITCPE080120	1355	1149	1181	781	254	IP66 - IK10	1,12,4,4X
1200	1453	800	400	ITCHA08012040	1	73,3	1423	1147	384	ITCPE080120	1413	1149	1181	781	354	IP66 - IK10	1,12,4,4X

BEHUIZING ACCESSOIRES

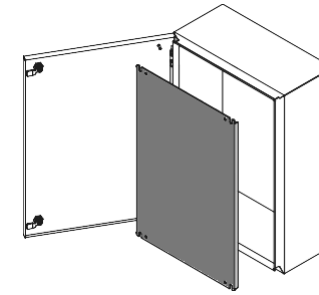
Het leverprogramma omvat ook diverse accessoires: binnendeur, montageplaat, regendak, muurbeugels, sloten/sluitsystemen en tekeninghouder.

① NOTE: Elke accessoire kan door de klant worden geïnstalleerd. Ook bestaat de mogelijkheid dat de installatie door de fabriek wordt gedaan. Zie de technische eigenschappen van de accessoire of deze optie wordt aangeboden.



- 1. MONTAGEPLAAT
- 2. MUURBEUGELS
- 3. BINNENDEUR
- 4. DIEPTERAILS GEPERFOREERD
- 5. REGENDAK
- 6. SLUITSYSTEEM
- 7. INVOERPLAAT
- 8. DEURPROFIEL SET
- 9. DEURSTOP
- 10. ALGEMENE ACCESSOIRES VOOR BEHUIZINGEN

1. MONTAGEPLAAT

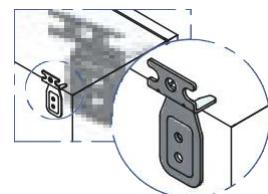


Omschrijving: montageplaat.
 Materiaal: verzinkt plaatstaal. Dikte: 2.5 mm.
 Op aanvraag: AISI 304 / Wnr 1.4301 roestvrij staal. Dikte: 2.0 mm.
 Aantal: per stuk verpakt.
 INSTALLATIE: door de klant.

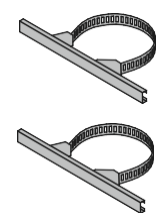
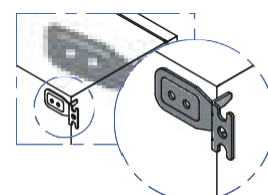
BEHUIZING		ARTIKEL	GEWICHT kg	AFMETING MONTAGEPLAAT		AANTAL stuks
H mm	B mm			H*	B*	
300	200	ITCPE020030	1,00	270	147	1
300	300	ITCPE030030	1,70	270	247	1
400	300	ITCPE030040	2,20	370	247	1
300	400	ITCPE040030	2,30	270	347	1
400	400	ITCPE040040	3,10	470	347	1
500	400	ITCPE040050	4,00	470	347	1
600	400	ITCPE040060	4,80	570	347	1
500	500	ITCPE050050	5,10	470	447	1
700	500	ITCPE050070	7,60	670	447	1
400	600	ITCPE060040	5,20	370	547	1
600	600	ITCPE060060	8,30	570	547	1
800	600	ITCPE060080	11,10	770	547	1
1000	600	ITCPE060100	13,80	970	547	1
500	700	ITCPE070050	7,70	470	647	1
600	800	ITCPE080060	11,20	570	747	1
800	800	ITCPE080080	14,90	770	747	1
1000	800	ITCPE080100	18,60	970	737	1
1200	800	ITCPE080120	22,30	1170	747	1
750	1000	ITCPE100075	17,60	970	947	1
1000	1000	ITCPE100100	23,40	970	947	1
1200	1000	ITCPE100120	28,10	1170	947	1
800	1200	ITCPE120080	22,60	770	1147	1

* raadpleeg technische gegevens

2. MUURBEUGELS, PAALBEVESTIGING

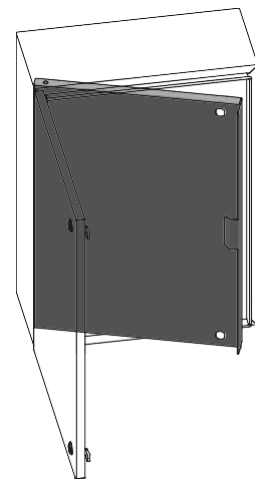


Omschrijving:
 A: muurbevestigingsbeugels
 B: voorgeboorde bevestigingsbeugels met aarding
 C: paalbevestigingsbeugels voor behuizingen tot 600mm breedte
 Materiaal: AISI 316 / Wnr. 1.4404 roestvrij staal.
 INSTALLATIE: door klant.



OMSCHRIJVING	MATERIAAL	ARTIKEL	AANTAL
			stuks
MUURBEUGEL	AISI 316 (Wnr.1.4404)	ITZB000501	2
MUURBEUGEL MET AARDING	AISI 316 (Wnr.1.4404)	ITZB000503	2
PAALBEVESTIGINGSSET	AISI 316 (Wnr.1.4404)	ITZB100101	2

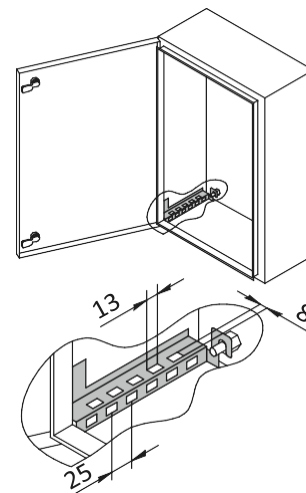
3. BINNENDEUR



Omschrijving: binnendeur, verstelbare diepte en IP20 bescherming.
 Materiaal: AISI 304 / Wnr 1.4301 roestvrij staal.
 Oppervlaktebehandeling: Scotch-Brite.
 Aantal: verpakt per stuk incl. beugels en schroeven.
 INSTALLATIE: op verzoek.

BEHUIZING		ARTIKEL	GEWICHT	AFMETING BINNENDEUR			AANTAL
H	B			H	B	D	
mm	mm		Kg	mm	mm	mm	stuks
400	300	ITZB002000	1,80	348	243	40+65	1
500	400	ITZB002001	3,00	448	343	40+65	1
600	400	ITZB002012	3,60	548	343	40+65	1
500	500	ITZB002010	3,60	448	443	40+65	1
700	500	ITZB002004	5,20	648	443	40+65	1
600	600	ITZB002005	5,20	548	543	40+65	1
800	600	ITZB002006	7,00	748	543	40+65	1
1000	600	ITZB002013	8,80	948	543	40+65	1
1000	800	ITZB002008	11,60	948	743	40+65	1
1200	800	ITZB002009	14,00	1148	743	40+65	1

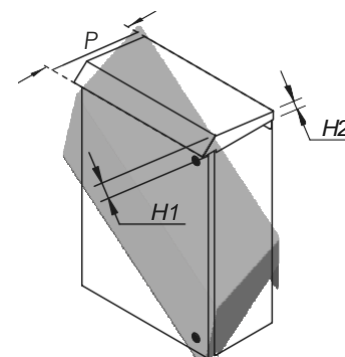
4. GEPERFOREERDE DIEPTERAIL



Omschrijving: diepterails voor installatie van profiel en binnendeur.
 Materiaal: AISI 304 / Wnr 1.4301 roestvrij staal.
 Aantal: per 4 stuks verpakt
 INSTALLATIE: door klant.

BEHUIZING	ARTIKEL	AANTAL
D		stuks
mm		
210	ITZB007001	4
250	ITZB007002	4
300	ITZB007003	4
400	ITZB007004	4

5. REGENDAK











Omschrijving: regendak met 10° helling en 50 mm overstek.
 Materiaal: AISI 304 / Wnr 1.4301 roestvrij staal,
 op aanvraag AISI 316 / Wnr 1.4404.
 Oppervlaktebehandeling: Scotch-Brite.
 Aantal: per stuk verpakt, incl. schroeven.
 INSTALLATIE: door klant.

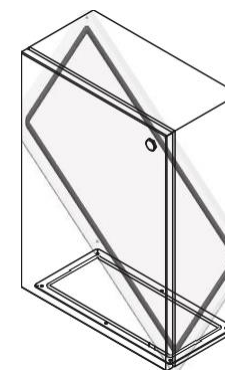
BEHUIZING		ARTIKEL	AFMETING REGENDAK				AANTAL
B	D		H1	H2	B1	D1	
mm	mm		mm	mm	mm	mm	stuks
200	150	ITZF001009	50	20	206	177	1
300	150	ITZF001010	50	20	306	177	1
300	210	ITZF001011	50	20	306	237	1
400	210	ITZF001012	50	20	406	237	1
400	250	ITZF001013	50	20	406	277	1
500	210	ITZF001015	50	20	506	237	1
500	250	ITZF001016	50	20	506	277	1
500	300	ITZF001025	50	20	506	327	1
600	210	ITZF001026	50	20	606	237	1
600	250	ITZF001017	50	20	606	277	1
600	300	ITZF001018	50	20	606	327	1
700	210	ITZF001027	50	20	706	237	1
800	300	ITZF001020	50	20	806	327	1
800	400	ITZF001021	50	20	806	427	1
1000	300	ITZF001022	50	20	1006	327	1
1200	300	ITZF001023	50	20	1206	327	1

6. SLUITSYSTEMEN

Omschrijving: alternatieve sloten en handgrepen.
Materiaal: zie tabel.
Aantal: zie tabel.
INSTALLATIE: door klant.

	OMSCHRIJVING	MATERIAAL	ARTIKEL	AANTAL
				stuks
1 	slot met 3mm dubbelbaard inzet	VERCHROOMD	ITZG000101	1
	slot met 3mm dubbelbaard inzet	RVS	ITZG000102	1
2 	slot met 888 vierkant inzet	RVS	ITZG000103	1
3 	slot met driehoek inzet	RVS	ITZG000104	1
4 	hygiëne slot met sleutel	RVS	ITZG000105	1
5 	knevelgreep met EK333 slot	ZAMAK	ITZG000106	1
	knevelgreep met E455 slot	ZAMAK	ITZG000131	1
6 	T-greep met EK333 slot	ZAMAK	ITZG000107	1
7 	dubbelbaard sleutel	-	ITZG000108	2
	vierkant sleutel	-	ITZG000109	2
	driehoek sleutel	-	ITZG000110	2
8 	EK333 sleutel	-	ITZG000111	5
	E455 sleutel	-	ITZG000112	5

7. KABELINVOERINGEN

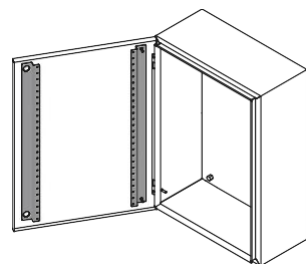


Omschrijving: invoerplaten volgens UL/CSA standaard.
Materiaal: AISI 316 / Wnr 1.4404 roestvrij staal.
Aantal: per stuk verpakt.
INSTALLATIE: op verzoek.



BEHUIZING		ARTIKEL	AFMETING INVOERPLAAT		AANTAL INVOEREN		AANTAL stuks	CLASSIFICATIE
B	D		B	D	stuks	stuks		
mm			mm	mm			UR NEMA Type	
300	150	ITZF000001	300	100	4	1	1,2,4,4X	
	210							
400	150	ITZF000002	400	150	6	1	1,2,4,4X	
	210							
500	210	ITZF000003	500	150	6	1	1,2,4,4X	
600	210							
500	250	ITZF000004	500	200	6	1	1,2,4,4X	
	300							
600	250	ITZF000005	500	250	6	1	1,2,4,4X	
600	300/400							
800	300/400							
1000	300/400							
1200	300/400							

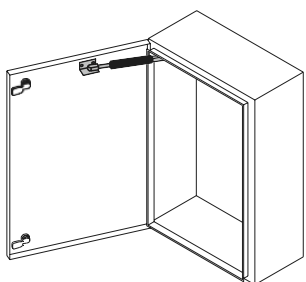
8. DEURPROFIELSET



Omschrijving: profiel om accessoires op de deur te installeren.
Materiaal: verzinkt plaatstaal. Dikte: 2.0 mm.
Aantal: per 2 stuks verpakt.
INSTALLATIE: door klant.

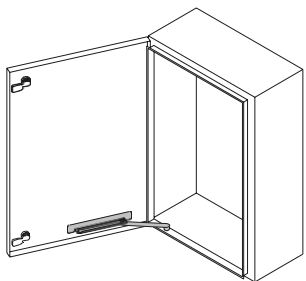
DEUR	ARTIKEL	AANTAL
H		stuks
mm		
400	ITZB006000	2
500	ITZB006002	2
600	ITZB006003	2
700	ITZB006004	2
800	ITZB006006	2
1000	ITZB006008	2
1200	ITZB006009	2

9. DEURSTOPSYSTEMEN

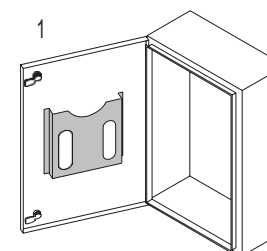


Omschrijving: mechanische deurstop of deurstop met gasveer.
Materiaal: zie tabel.
Aantal: zie tabel.
INSTALLATIE: op verzoek.

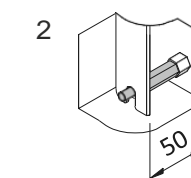
OMSCHRIJVING	MATERIAAL	ARTIKEL	KRACHT	AANTAL
			N	stuks
mechanische deurstop	AISI 304	ITZG000515	-	1
gasveer	AISI 304	ITZG000525	100	1
gasveer	AISI 304	ITZG000530	200	1
gasveer	AISI 304	ITZG000540	400	1



10. ALGEMENE ACCESSOIRES



Omschrijving: accessoires voor DIY installatie.
Materiaal: zie tabel.
Aantal: zie tabel.
INSTALLATIE: door klant.



	OMSCHRIJVING	MATERIAAL	ARTIKEL	AANTAL
				stuks
1	A4 tekeninghouder	PVC	ITZG003000	1
2	afstandsbus voor montageplaat (50mm)	VERCHROOMD	ITZG000100	4
3	afstandsbus voor montageplaat (15mm)	PVC	ITZG000200	4
4	8x13 clip moer set	-	ITZG000010	30

JUNCTION BOXES

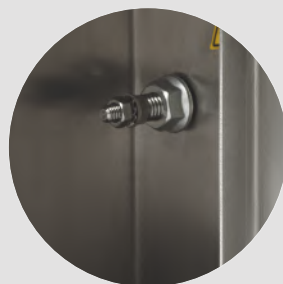
Roestvrij stalen klemmenkasten voor de voedingsmiddelen-, maritieme-, chemische en petrochemische industrie.

Deze serie omvat een brede range aan laagspanningskasten die naar specificaties van de klant kunnen worden bewerkt en voorzien van accessoires.



TECHNISCHE EIGENSCHAPPEN

Classificatie	EN62208: IP66 IK08 UL508A - CSA C22.2 No. 14-13 NEMA Type 1,12,4,4X
Materiaal	Roestvrij staal: AISI 304 / WNr. 1.4301. Op verzoek: AISI 316 / WNr. 1.4404. Afwerking: Scotch-Brite. Dikte: 1.2 mm.
Body	Single-body constructie, gekant en gelast. M5 blinde draadbus op de body t.b.v. muurbevestiging.
Deur	Polyurethaan afdichting (temp. bereik -40°C +90°C). Kruiskopdekselschroef (andere dekselschroeven leverbaar op verzoek).
Inbegrepen	Aardingsset en kartonnen doos
Maatwerk	Bewerkt volgens tekening en ad hoc oplossingen.
Accessoires	Muurbeugels. Montageplaat. Steun voor DIN-rails. Schroeven.



INTERNE AFSTANDSHOUDERS.
Ontworpen voor de bevestiging van onze standaardaccessoires.



INSERTS ACHTERWAND.
Voor bevestiging van de behuizing aan de muur (of rechtstreeks op apparatuur) zonder dat er machinale bewerkingen nodig zijn die de beschermingsgraad kunnen wijzigen.

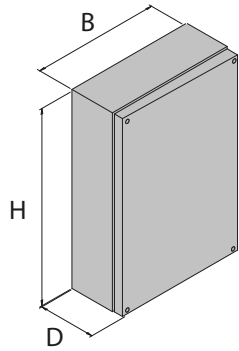


CONSTRUCTIE DEKSEL EN ONDERBAK.
Ontworpen voor optimale afdichting en ter voorkoming van beschadigingen aan de afdichting bij de montage van de deksel.

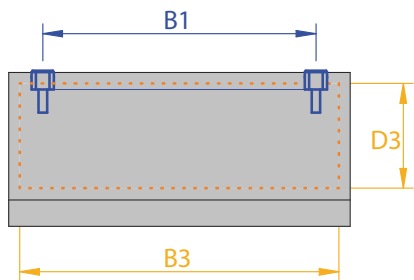
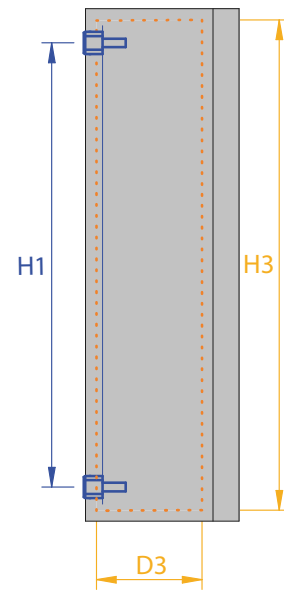
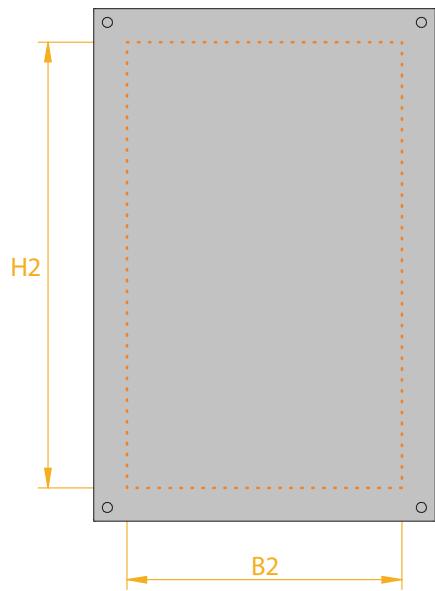


SLUIJSYSTEEM.
De sluiting zit aan de buitenrand om de optimale afdichting te garanderen. De deksel wordt bevestigd met geborgde onverliesbare schroeven.

TECHNISCHE TEKENING



		Hartafstand achterste bevestigingsgaten	Deksel boorgebied	Behuizing boorgebied
klemmenkast hoogte	H	H1	H2	H3
klemmenkast breedte	B	B1	B2	B3
klemmenkast diepte	D			D3



KLEMMENKAST			ARTIKEL	GEWICHT	HARTAFSTAND ACHTERSTE BEVESTIGINGSPUNTEN			BOORGBIED					CLASSIFICATIE	
H	B	D			aantal*	H1	H2	H2	B2	H3	B3	D3	EN62208	UL/CSA
mm	mm	mm		kg	mm	mm	mm	mm	mm	mm	mm	EN60529-EN62262	UL50E / CSA C22.2	
100	100	90	ITSCA01001009	1,1	2	50	60	61	61	82	82	54	IP66 - IK08	1,12,4,4X
150	100	90	ITSCA01001509	1,3	2	50	110	111	61	132	82	54	IP66 - IK08	1,12,4,4X
200	100	90	ITSCA01002009	1,5	2	50	160	161	61	181	82	54	IP66 - IK08	1,12,4,4X
150	150	90	ITSCA01501509	1,5	2	75	110	111	111	131	132	54	IP66 - IK08	1,12,4,4X
150	150	120	ITSCA01501512	2	2	75	110	111	111	130	132	84	IP66 - IK08	1,12,4,4X
200	150	90	ITSCA01502009	1,8	2	75	160	161	111	181	132	54	IP66 - IK08	1,12,4,4X
300	150	90	ITSCA01503009	2,3	2	75	260	261	111	280	132	54	IP66 - IK08	1,12,4,4X
200	200	90	ITSCA02002009	2,1	4	160	160	161	161	180	182	54	IP66 - IK08	1,12,4,4X
200	200	120	ITSCA02002012	2,6	4	160	160	161	161	179	182	84	IP66 - IK08	1,12,4,4X
300	200	90	ITSCA02003009	2,7	4	160	260	261	161	279	182	54	IP66 - IK08	1,12,4,4X
300	200	120	ITSCA02003012	3,2	4	160	260	261	161	278	182	84	IP66 - IK08	1,12,4,4X
400	200	120	ITSCA02004012	3,9	4	160	360	361	161	377	182	84	IP66 - IK08	1,12,4,4X
350	250	120	ITSCA02503512	4	4	210	310	311	211	326	232	84	IP66 - IK08	1,12,4,4X
300	300	120	ITSCA03003012	4,1	4	260	260	261	261	276	282	84	IP66 - IK08	1,12,4,4X
400	300	120	ITSCA03004012	4,9	4	260	360	361	261	375	282	84	IP66 - IK08	1,12,4,4X

* Aantal bevestigingspunten in de achterwand

DRUKKNOPKASTEN

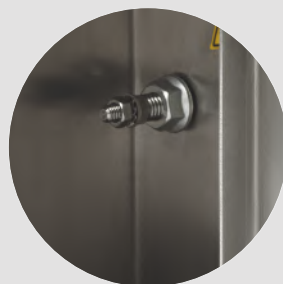
Roestvrij stalen drukknopkasten voor de voedingsmiddelen-, maritieme-, chemische en petrochemische industrie.

Deze serie omvat een brede range aan laagspanningskasten die naar specificaties van de klant kunnen worden bewerkt en voorzien van accessoires.



TECHNISCHE EIGENSCHAPPEN

Classificatie	EN62208: IP66 IK08 UL508A - CSA C22.2 No. 14-13 NEMA Type 1,12,4,4X
Materiaal	Roestvrij staal: AISI 304 / WNr. 1.4301. Op verzoek: AISI 316 / WNr. 1.4404. Afwerking: Scotch-Brite. Dikte: 1.2 mm.
Body	Single-body constructie, gekant en gelast. M5 blinde draadbus op de body t.b.v. muurbevestiging.
Deur	Polyurethaan afdichting (temp. bereik -40°C +90°C). Kruiskopdekselschroef (andere dekselschroeven leverbaar op verzoek).
Vorgeboorde deksel	Gat dia. 22,5 met nokjes. Hartafstand gaten 50mm.
Inbegrepen	Aardingsset en kartonnen verpakking.
Maatwerk	Bewerkt volgens tekening en ad hoc oplossingen.
Accessoires	Muurbeugels. Montageplaat. Steun voor DIN-rails. Schroeven.



INTERNE AFSTANDSHOUDERS.
Ontworpen voor de bevestiging van onze standaardaccessoires.



INSERTS ACHTERWAND.
Voor bevestiging van de behuizing aan de muur (of rechtstreeks op apparatuur) zonder dat er machinale bewerkingen nodig zijn die de beschermingsgraad kunnen wijzigen.

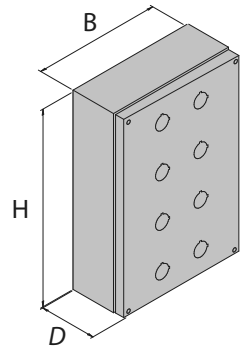


CONSTRUCTIE DEKSEL EN ONDERBAK.
Ontworpen voor optimale afdichting en ter voorkoming van beschadigingen aan de afdichting bij de montage van de deksel.

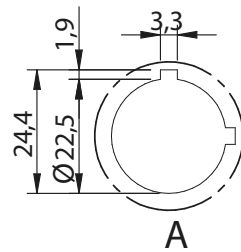
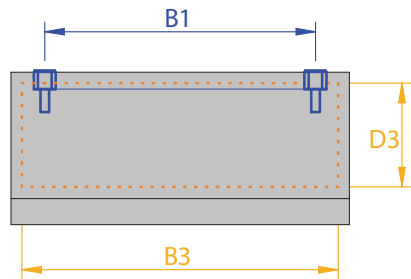
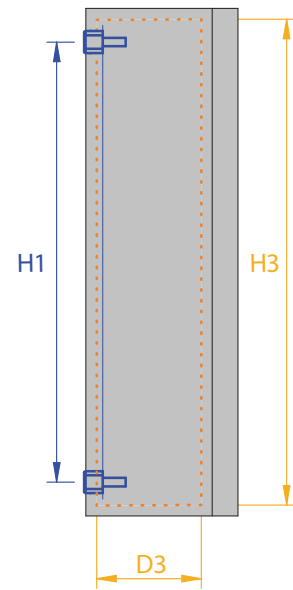
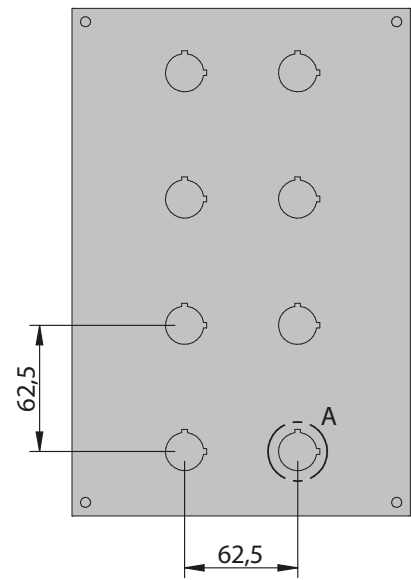


SLUITSYSTEEM.
De sluiting zit aan de buitenrand om de optimale afdichting te garanderen. De deksel wordt bevestigd met geborgde onverliesbare schroeven.

TECHNISCHE TEKENING



		Hartafstand achterste bevestigingsgaten	Deksel boorgebied	Behuizing boorgebied
Drukknopkast hoogte	H	H1	H2	H3
Drukknopkast breedte	B	B1	B2	B3
Drukknopkast diepte	D			D3



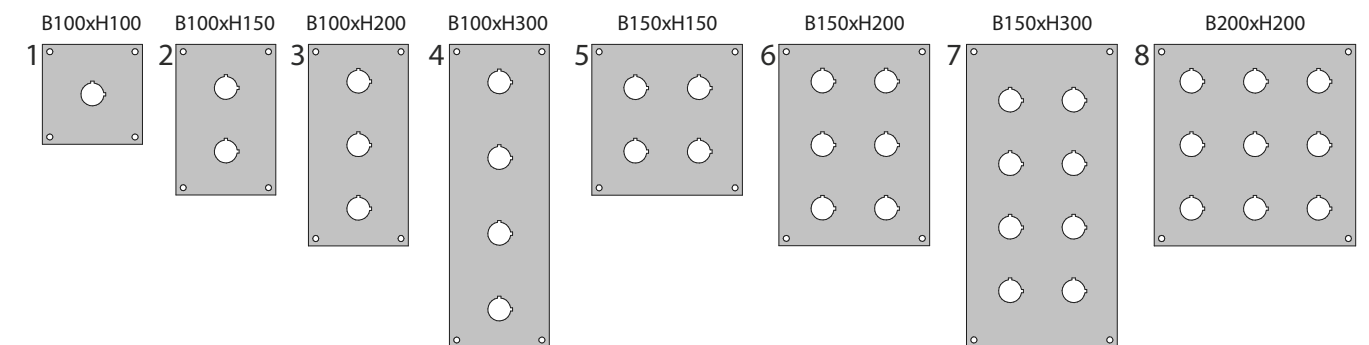
MAATTABEL



	DRUKKNOPKAST			ARTIKEL	GEWICHT kg	HARTAFSTAND ACHTERSTE BEVESTIGINGSPUNTEN			BOORGEBIED			CLASSIFICATIE		
	H mm	B mm	D mm			aantal*	H1 mm	B1 mm	aantal gaten**	H3 mm	B3 mm	D3 mm	EN62208 EN60529- EN62262	UL/CSA UL50E / CSA C22.2
1	100	100	90	ITSCA01001009.1	1,1	2	60	50	1	82	72	54	IP66 - IK08	1,12,4,4X
2	150	100	90	ITSCA01001509.2	1,3	2	110	50	2	132	72	54	IP66 - IK08	1,12,4,4X
3	200	100	90	ITSCA01002009.3	1,5	2	160	50	3	182	71	54	IP66 - IK08	1,12,4,4X
4	300	100	90	ITSCA01003009.3	1,9	2	260	50	4	282	71	54	IP66 - IK08	1,12,4,4X
5	150	150	90	ITSCA01501509.4	1,5	2	110	75	2x2	132	71	54	IP66 - IK08	1,12,4,4X
6	200	150	90	ITSCA01502002.6	1,8	2	160	75	2x3	182	71	54	IP66 - IK08	1,12,4,4X
7	300	150	90	ITSCA01503009.8	2,3	4	260	110	2x4	282	70	54	IP66 - IK08	1,12,4,4X
8	200	200	90	ITSCA02002009.9	2,1	4	160	160	3x3	182	70	54	IP66 - IK08	1,12,4,4X

* Aantal bevestigingspunten in de achterwand.

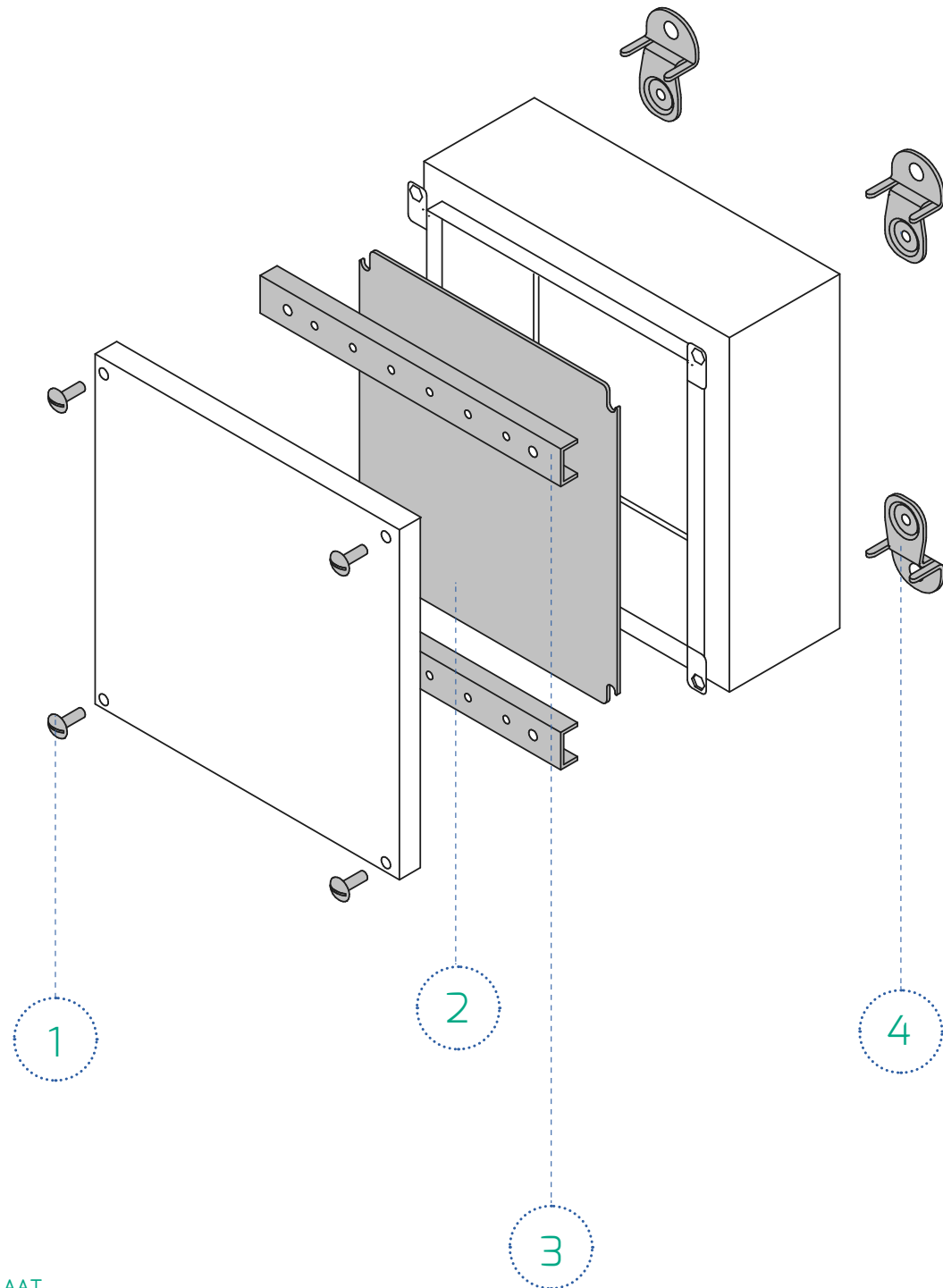
** Aantal voorgeboorde gaten in deksel.



JUNCTION BOX EN DRUKKNOPKAST ACCESSOIRES

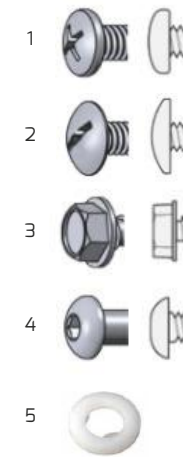
De volgende accessoires zijn beschikbaar voor de klemmenkasten en drukknopkasten: muurbevestigingsbeugels, montageplaten, DIN-rails, invoerplaten en schroeven.

ⓘ **NOTE:** Elke accessoire kan door de klant worden geïnstalleerd. Ook bestaat de mogelijkheid dat de installatie door de fabriek wordt gedaan. Zie de technische eigenschappen van de accessoire of deze optie wordt aangeboden.



- 1. SCHROEVEN
- 2. MONTAGEPLAAT
- 3. DIN-RAIL STEUNEN
- 4. MUURBEUGELS

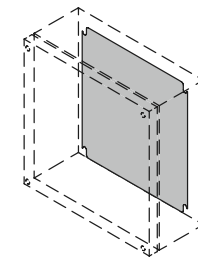
1. SCHROEVEN



Omschrijving: set van M5 schroeven als alternatief voor de standaard.
Materiaal: roestvrij staal.
Aantal: zie tabel.
INSTALLATIE: door klant.

OMSCHRIJVING		CODE	VERPAKKING
			stuks
1	KRUISKOPSCHROEF	ITZG000001	10
2	SLEUFKOPSCHROEF	ITZG000002	10
3	ZESKANTIGE SCHROEF- BOUT	ITZG000003	10
4	INBUS BOLKOPSHROEF	ITZG000004	10
5	BORGRING Ø 5mm	ITZG000005	10

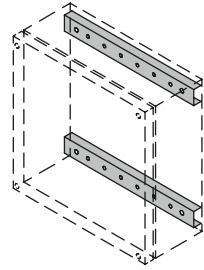
2. MONTAGEPLAAT



Omschrijving: montageplaat.
Materiaal: verzinkt plaatstaal.
Aantal: zie tabel.
INSTALLATIE: door klant.

BEHUIZING		ARTIKEL	GEWICHT	MONTAGEPLAAT		AANTAL
H	B			Hp	Bp	
mm	mm		Kg	mm	mm	stuks
150	150	ITSPE015015	0,30	97	120	1
150	200	ITSPE015020	0,50	97	170	1
150	300	ITSPE015030	0,70	97	270	1
200	200	ITSPE020020	0,60	147	170	1
200	300	ITSPE020030	1,00	147	270	1
200	400	ITSPE020040	1,30	147	370	1
250	350	ITSPE025035	1,40	197	320	1
300	300	ITSPE030030	1,50	247	270	1
300	400	ITSPE030040	2,00	247	370	1

3. DIN-RAIL STEUNEN

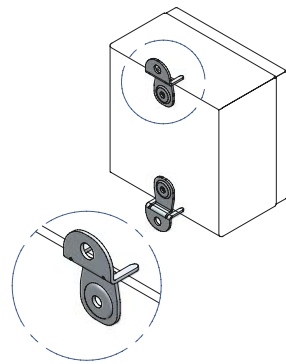


Omschrijving: steunen t.b.v. DIN-rails.
Materiaal: verzinkt plaatstaal.
Aantal: zie tabel.
INSTALLATIE: door klant.

BEHUIZING B mm	ARTIKEL	GEWICHT Kg	MATEN EN GATEN N°		AANTAL stuks
			B1* mm	N° x Ø 4,2mm	
150	ITZB005000	0,20	97	4	2
200	ITZB005001	0,20	147	6	2
250	ITZB005002	0,20	197	8	2
300	ITZB005003	0,30	247	10	2
400	ITZB005004	0,30	347	14	2

* raadpleeg de technische gegevens

4. MUURBEUGELS



Omschrijving:
A: muurbeugels met voorgeboorde bevestigingsgaten.
B: muurbeugels met voorgeboorde bevestigingsgaten en aarding.
Materiaal: AISI 316 / Wnr 1.4404 roestvrij staal.
Aantal: verpakt per 2 stuks incl. schroeven
INSTALLATIE: door klant

OMSCHRIJVING	MATERIAAL	ARTIKEL	AANTAL stuks
MUURBEUGELS, SET	AISI 316 (W.Nr.1.4404)	ITZB000502	2
MUURBEUGELS MET AARDING, SET	AISI 316 (W.Nr.1.4404)	ITZB000504	2